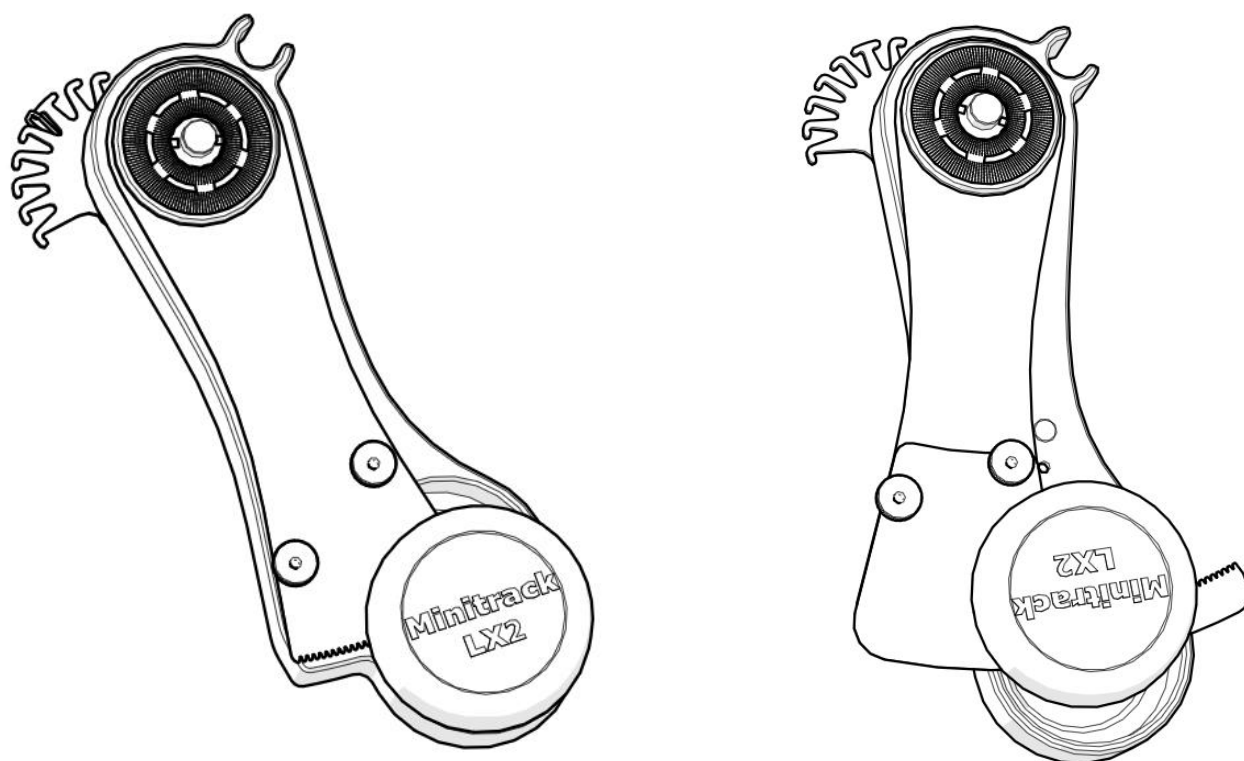


# Notice d'utilisation

**omegon**



***Hémisphères Nord et Sud***

***Omegon® Mini Track LX2 NS***

Version française 1.2019 Rev. A, Art.-Nr. 57993, 60258

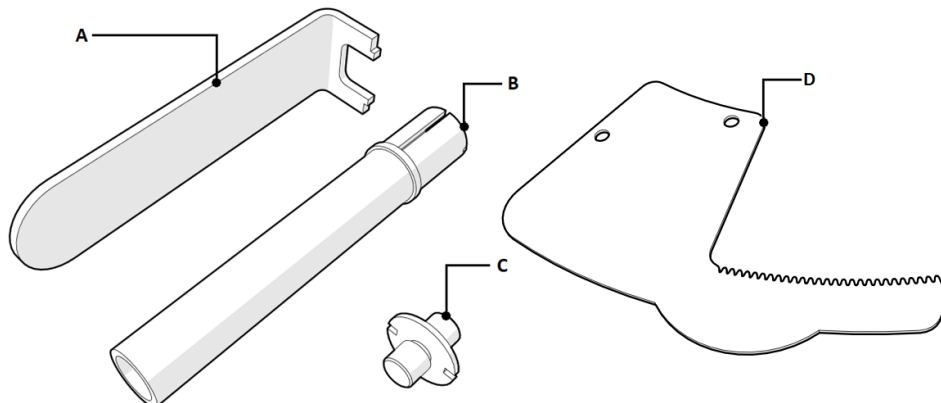
Excepté à titre personnel, toute reproduction totale ou partielle des contenus de ce document est strictement interdite.  
Sous réserve de modifications. Tous les textes, images et graphismes sont la propriété de nimax GmbH.

## The Omegon® Mini Track LX2 NS

Félicitations pour l'achat de la monture Omegon® Mini Track LX2 NS. Cette monture mécanique vous procurera des heures de plaisir. La Mini Track LX2 NS est la monture idéale pour les astronomes débutants, amateurs et passionnés à la recherche d'une monture compacte et facilement transportable. Sa conception simple et sa qualité mécanique font de la Mini Track LX2 NS une monture unique sur le marché de l'astrophotographie grand champ. Elle peut être utilisée aux quatre coins de la planète, aussi bien dans l'hémisphère Nord que dans l'hémisphère Sud.

### 1. Pièces fournies

- A - Clé de montage
- B - Viseur polaire
- C - Adaptateur ¼" vers ¼"
- D - Bras sud (non fixé), représenté comme le composant #7 de la face A (ci-dessous)

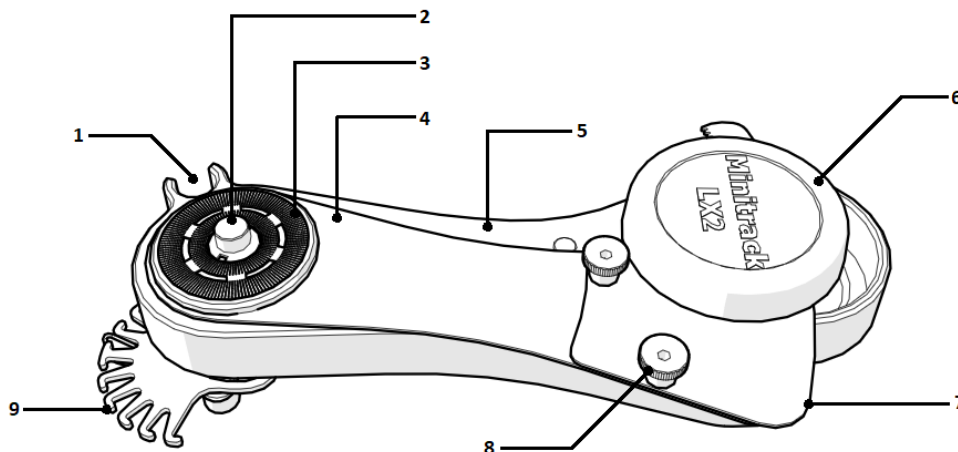


### 2. Caractéristiques de la Mini Track

Il est recommandé de bien connaître les différentes caractéristiques de la Mini Track LX2 NS.

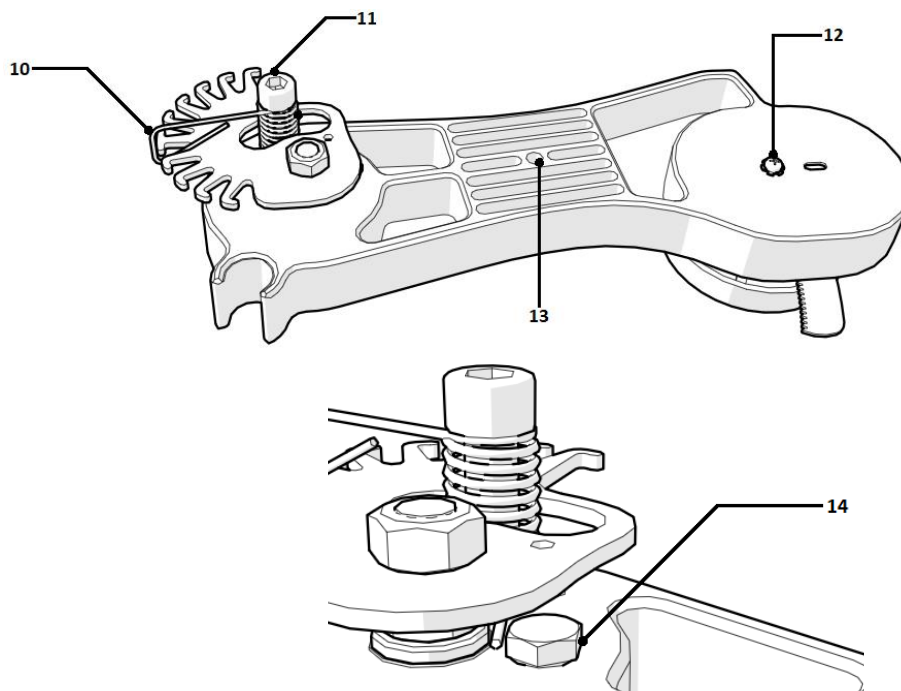
### Composants de la face A

- 1 - Support du viseur polaire
- 2 - Adaptateur pour la rotule
- 3 - Tête de la monture
- 4 - Bras de la monture
- 5 - Corps de la monture
- 6 - Minuteur
- 7 - Bras sud
- 8 - Écrous de serrage (deux)
- 9 - Crans de retenue du ressort



### Composants de la face B

- 10 - Ressort
- 11 - Montant du ressort
- 12 - Vis à rondelle du minuteur
- 13 - Filetage ¼" pour trépied
- 14 - Vis de blocage du ressort

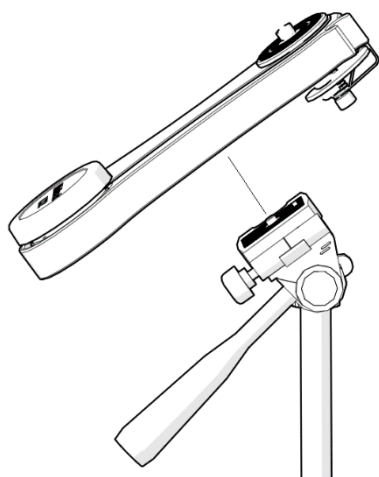


Excepté à titre personnel, toute reproduction totale ou partielle des contenus de ce document est strictement interdite. Sous réserve de modifications. Tous les textes, images et graphismes sont la propriété de nimax GmbH.

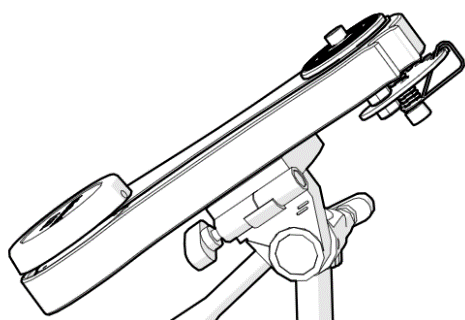
### 3. Fonctionnement de la monture Mini Track LX2 NS

La Mini Track LX2 NS « suit », c.-à-d. compense le mouvement apparent du ciel nocturne. L'abréviation « NS » correspond aux hémisphères Nord et Sud, étant donné que la monture est à même de suivre le ciel dans les deux hémisphères de la terre. Le ciel semble « tourner » autour d'un axe proche de l'étoile polaire (l'étoile du Nord) dans l'hémisphère Nord et proche du pôle sud céleste (PSC) dans l'hémisphère Sud. Pour un suivi aussi précis que possible, la monture doit pointer, soit vers l'étoile polaire, soit vers le PSC. C'est ce qu'on appelle la mise en station de la monture. La monture est fixée sur une tête de trépied permettant un certain degré d'inclinaison. En règle générale, le degré d'inclinaison de la monture correspond à la latitude du lieu d'observation de l'utilisateur. Une rotule est en outre nécessaire pour diriger facilement l'appareil photo vers l'objet souhaité. Il ne vous reste plus qu'à tourner le minuteur, et vous voilà prêt à photographier !

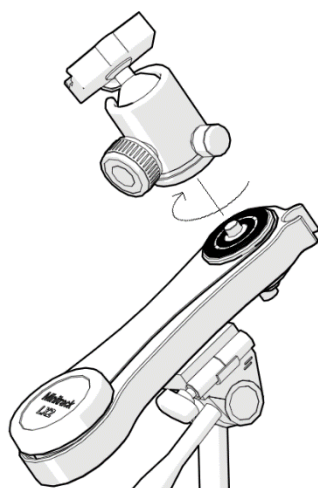
### 4. Comment assembler la Mini Track LX2 NS ?



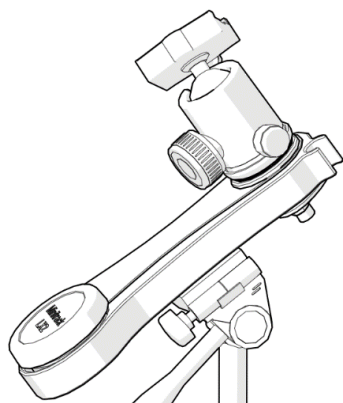
**4.1.** La Mini Track LX2 NS est compatible avec toute platine de trépied ¼" (#9 de la face B). Installez la monture sur la platine du trépied (non fournie) comme le montre l'illustration ci-contre. Assurez-vous que la poignée permettant d'ajuster l'inclinaison soit accessible une fois la monture installée.



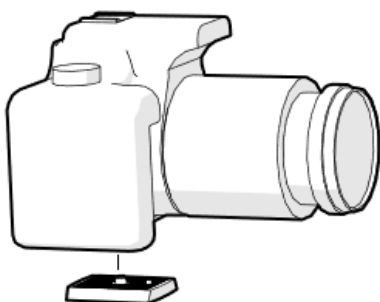
**4.2.** Assurez-vous que la monture soit parfaitement parallèle à la tête du trépied. Cette étape est importante, car l'inclinaison de trépied doit être ajustée au mieux pour permettre la mise en station de la monture.



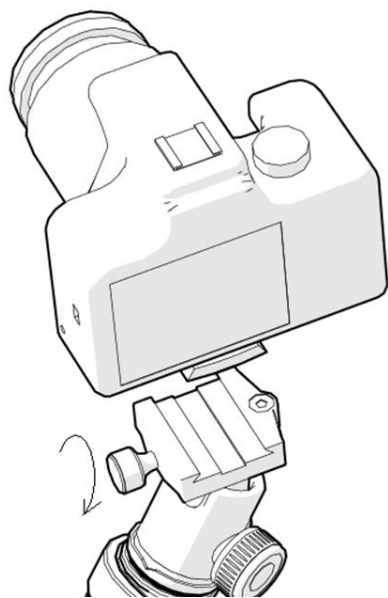
**4.3.** Une rotule est nécessaire pour utiliser la Mini Track LX2 NS. Un adaptateur de filetage ⅜" est déjà pré-installé sur la rotule (monté en usine). Si vous disposez d'une rotule ⅜" et si vous souhaitez l'utiliser, il vous suffit de la visser sur l'adaptateur (#2 de la face A). Vous pouvez également utiliser une rotule ¼"-20. Pour ce faire, vous devez retirer l'adaptateur de rotule ⅜" et le remplacer par un adaptateur ¼"-20 (C) en utilisant la clé de montage fournie (A).



**4.4.** La rotule doit être bien assujettie à la monture. Assurez-vous de la serrer correctement. Tout le poids de l'appareil photo repose entièrement sur la rotule. De plus, une rotule bien fixée garantit l'absence de glissements durant les longs temps de pose. À ce stade, la molette de blocage de la rotule doit également être serrée pour limiter les mouvements pendant l'installation de l'appareil photo.

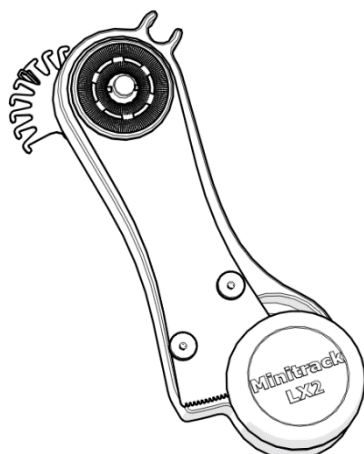


**4.5.** Fixez la platine du trépied au boîtier de l'appareil photo (fournie seulement avec la version à rotule). Assurez-vous que l'adaptateur soit parfaitement parallèle et bien serré à la base de l'appareil photo.



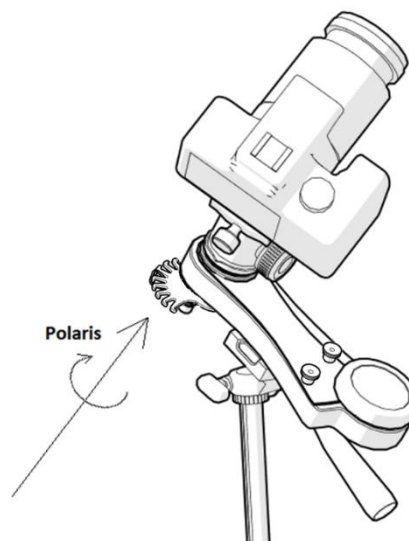
**4.6.** Fixez l'appareil photo (avec l'adaptateur) à la base de la rotule. Assurez-vous de la serrer correctement. Veuillez noter que la rotule dispose de deux molettes supplémentaires. L'une gère le mouvement azimutal (360 degrés), tandis que la deuxième gère le mouvement de rotation libre de la rotule (en altitude). Ces deux orientations possibles permettent à l'utilisateur de pointer l'appareil photo vers tout objet souhaité dans le ciel. Assurez-vous que les deux molettes soient correctement serrées avant d'installer l'appareil photo. Desserrez légèrement les molettes pour orienter l'appareil photo dans différentes directions.

## 5. Configuration pour l'hémisphère Nord

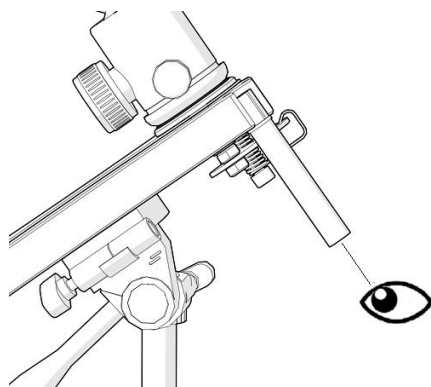
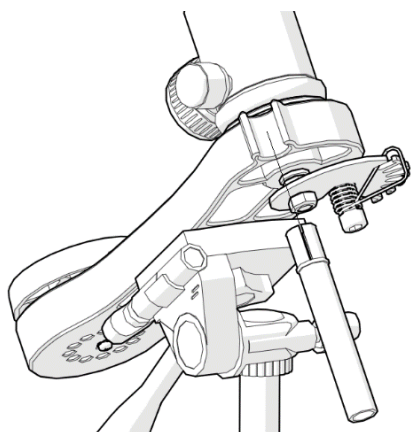


### 5.1. Alignement sur l'étoile polaire

Pointez la monture vers l'étoile polaire. Un léger décalage par rapport à l'étoile polaire ne pose pas de problème, un alignement approximatif suffit. Après avoir installé le viseur polaire fourni (B), nous examinerons dans le détail comment centrer l'étoile dans le champ de vision du viseur polaire (B).

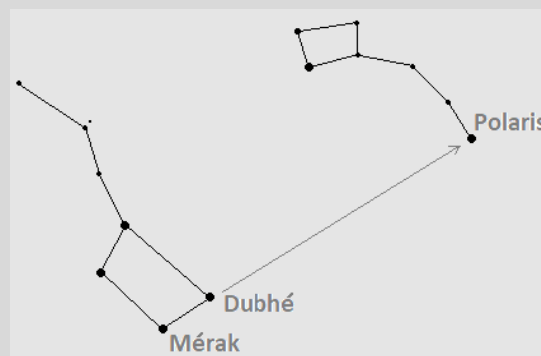


5.2. Pour aligner plus précisément la monture sur l'étoile polaire, insérez par le bas le viseur polaire (B) dans le support du viseur polaire (#1 de la face A).



### Comment identifier l'étoile polaire ?

L'étoile polaire n'est pas l'étoile la plus brillante du ciel, mais elle est tout de même facile à identifier. Regardez au nord et recherchez la constellation de la Grande Ourse (grande casserole). C'est une constellation facilement reconnaissable. L'étoile polaire se trouve à une distance six fois supérieure et dans la direction tracée par deux des étoiles les plus brillantes, à savoir Mérah et Dubhé.

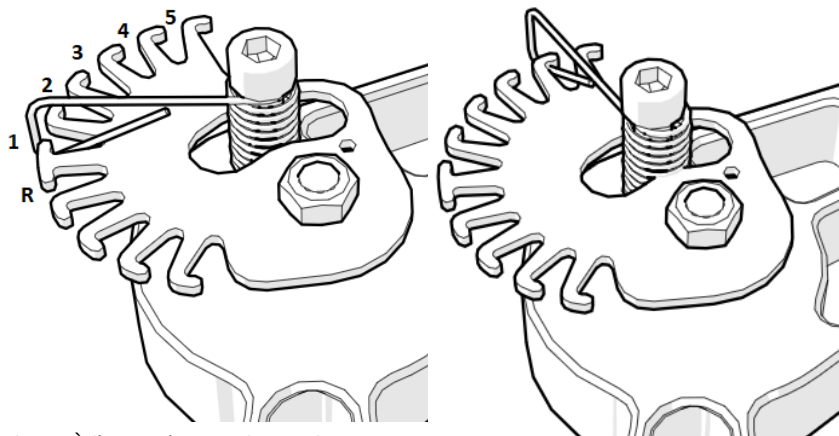


5.3. Regardez à travers le viseur polaire (B) et centrez l'étoile polaire dans le champ de vision. Utilisez les molettes de réglage fin du trépied pour ce faire. Veuillez lire les sections suivantes pour de plus amples informations sur l'utilisation de la monture Mini Track LX2 NS et l'importance d'un équilibrage correct.

## 6. Équilibrage de la Mini Track LX 2 NS dans l'hémisphère Est (uniquement applicable pour la configuration pour l'hémisphère Nord)

Le minuteur intégré entraîne l'appareil photo afin de compenser les mouvements du ciel nocturne. Si le centre de gravité du montage est légèrement sur le côté ouest de l'hémisphère, le bras de la monture produit un moment qui aide le minuteur à suivre les

objets célestes, ce qui est une bonne chose. À l'opposé cependant, si le centre de gravité du montage est plus vers l'est, le minuteur aura du mal à entraîner le matériel et à compenser correctement le mouvement du ciel. C'est la raison pour laquelle le ressort de compensation de charge intégré agit comme un contrepoids et aide le minuteur en ajoutant une poussée supplémentaire.



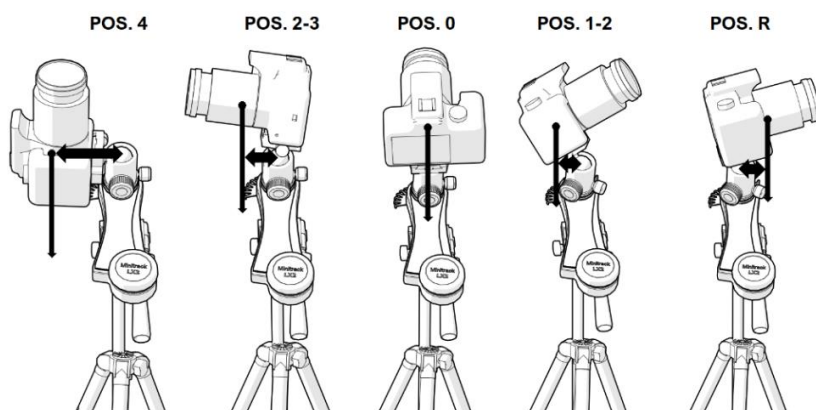
### Comment savoir si le minuteur n'est pas à même d'entraîner le montage ?

Écoutez le tic-tac du minuteur sans aucune charge. Comparez ce son à celui produit avec la charge installée. S'il y a une grande différence de son, par exemple si le tic-tac n'est pas aussi grave qu'il devrait l'être, le ressort de compensation de charge doit être ajusté.

### 6.1. Mise sous tension du ressort

Pour des montages légèrement déséquilibrés, il convient d'utiliser les premières positions du ressort (voir illustration ci-dessous). Au toucher, le ressort ne doit pas être sous une trop forte tension. N'utilisez le ressort à sa tension maximale que pour des montages très lourds et fortement déséquilibrés. Voyez ci-dessous comment sélectionner la position du ressort.

**Évitez de tendre inutilement le ressort sous peine d'agir sur le minuteur et d'augmenter la vitesse de suivi !**



### 6.2. Pointage vers l'est

Si, pendant le réglage, le poids de l'appareil photo tend à faire tourner la rotule dans le sens anti-horaire, le ressort doit être tendu en le positionnant sur l'une des dents numérotées et ce, en fonction de l'importance du déséquilibre. En tendant le ressort en position 5 (dans le pire des scénarios), il est possible d'équilibrer un poids jusqu'à 2 kg, c.-à-d. en pointant vers le zénith avec le corps de l'appareil photo orienté vers l'est par rapport à la rotule.

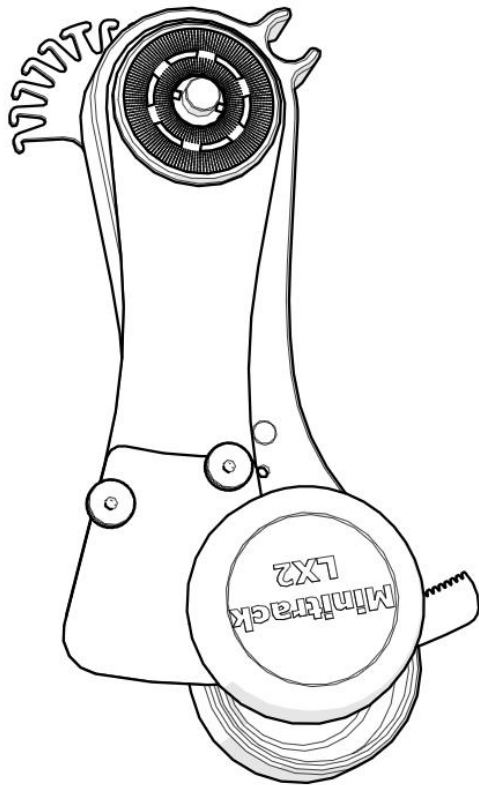
### 6.3. Pointage vers le sud

Relâchez complètement le ressort (position 0) ou laissez-le fonctionner en position ralentie (position 1).

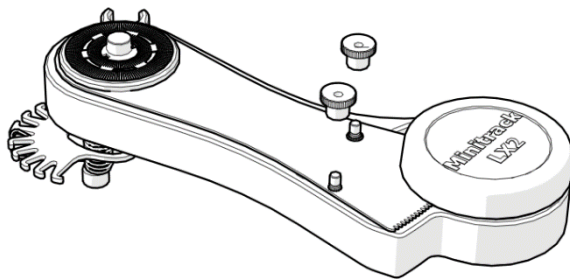
### 6.4. Pointage vers l'ouest

En pointant vers l'ouest, et notamment si l'ensemble est très déséquilibré, le minuteur risque « d'accélérer » suite à la charge qui favorise le mouvement pour lequel la dent « R » a été ajoutée. Cette dernière sert aussi à compenser ce déséquilibre en freinant le mouvement de rotation (dernière photo en haut à droite).

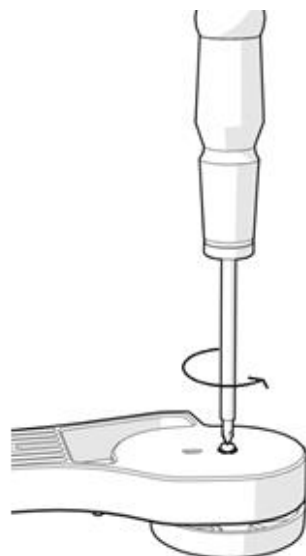
## 7. Configuration pour l'hémisphère Sud



La configuration pour l'hémisphère Sud doit être utilisée en deçà de l'équateur. Dans l'hémisphère Sud, le ciel « tourne » dans la direction opposée, à savoir de l'ouest vers l'est. Pour cette raison, il est nécessaire d'ajouter un bras additionnel (D) à la monture et d'inverser le sens du mouvement de la minuterie.

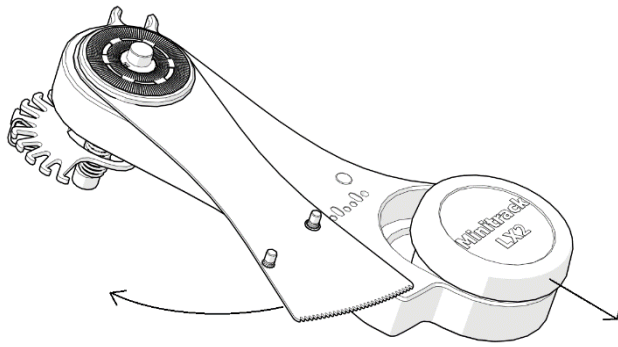


**7.1.** Dévissez et retirez les deux écrous de serrage (#8 de la face A).

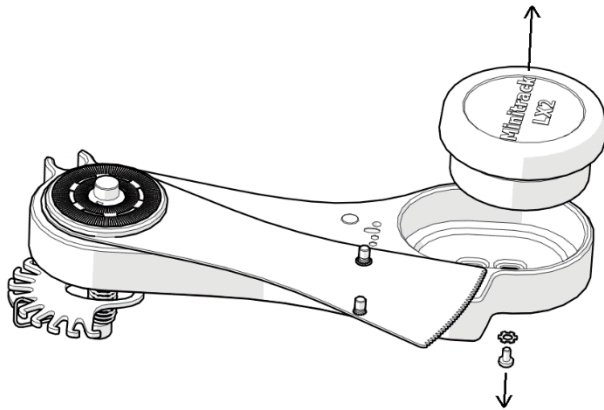


**7.2.** Desserrez et retirez la vis à rondelle du minuteur (#12 de la face B) en utilisant un tournevis de type Philips (non fourni).

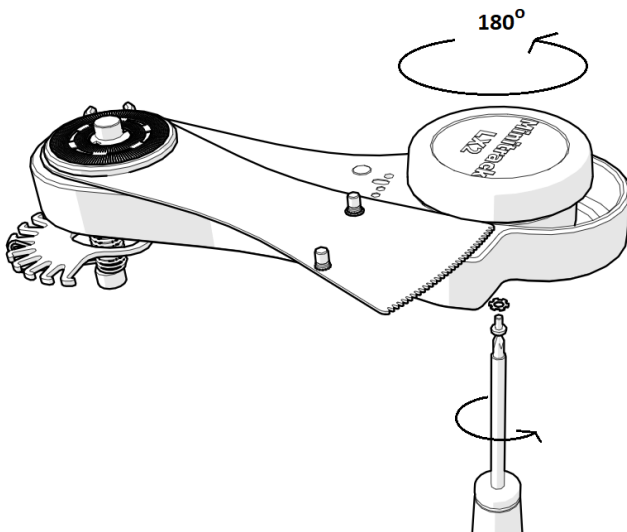
Excepté à titre personnel, toute reproduction totale ou partielle des contenus de ce document est strictement interdite.  
Sous réserve de modifications. Tous les textes, images et graphismes sont la propriété de nimax GmbH.



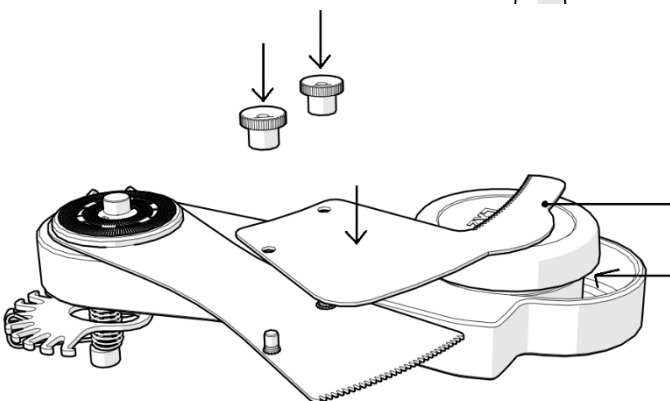
**7.3.** Repoussez le bouton du minuteur (#6 de la face A) pour libérer le bras (#4 de la face A) en vue de déplacer celui-ci vers la gauche. Repoussez-le seulement un peu pour veiller à ce que le ressort (#10 de la face B) ne gêne pas ce mouvement.



**7.4.** Retirez le bouton du minuteur (#6 de la face A) et la vis à rondelle du minuteur (#12 de la face B) comme le montre l'illustration.

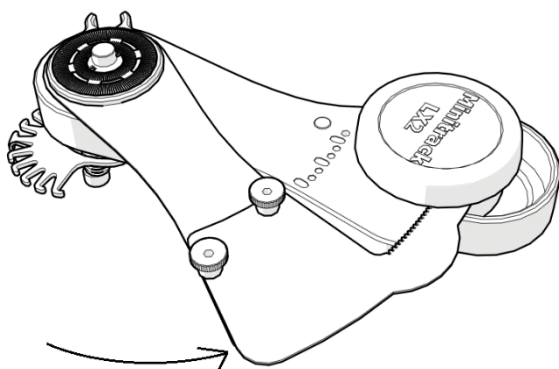


**7.5.** Tournez le bouton du minuteur (#6 de la face A) sur 180 degrés par rapport à sa position initiale (à l'envers) et vissez la vis à rondelle du minuteur (#12 de la face B), mais **sans la serrer à ce stade !**

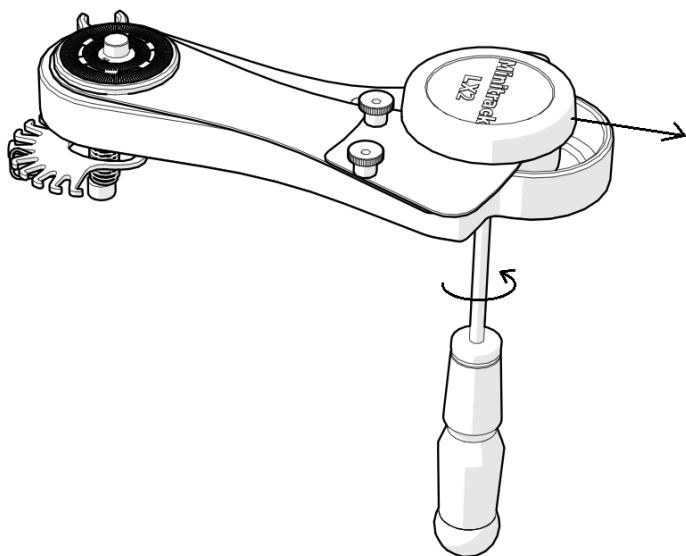


**7.6.** Positionnez le bras sud (#7 de la face A) et assujettissez-le au bras (#4 de la face A) afin qu'il soit placé entre le bouton du minuteur et le minuteur. Assurez-vous également que les deux vis saillantes et les trous du bras soient parfaitement alignés. Le bouton du minuteur doit maintenant bouger librement et être facilement ajustable aux dents du bras sud.





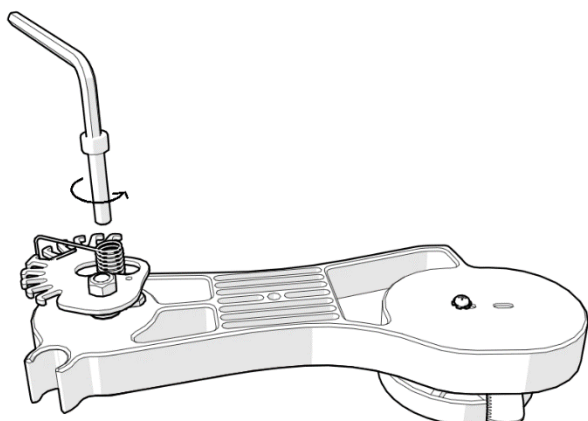
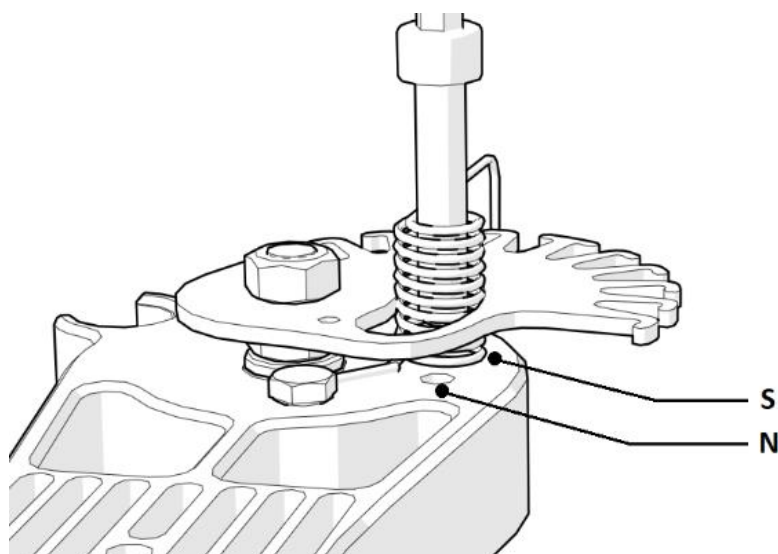
**7.7.** Remettez le bras assemblé dans sa position initiale. Faites en sorte que le bouton du minuteur reste « à l'envers ».



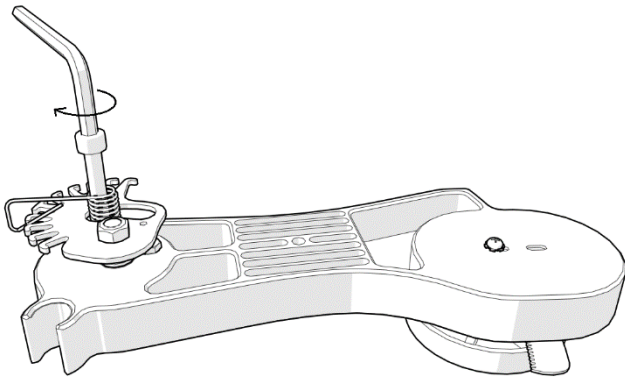
**7.8.** Poussez le bras vers le minuteur et le bouton de celui-ci contre les dents. Utilisez un tournevis de type Philips (non fourni) pour le mettre en place. Il ne faut pas serrer excessivement la vis, car elle pourrait endommager le minuteur et affecter sa performance.

### 8. Réglage du montant du ressort (#11 de la face B) en position sud

Il existe deux positions pour le montant du ressort et ce, respectivement pour les configurations nord et sud. Comme mentionné auparavant, la monture est déjà prête à l'utilisation et configurée d'office pour l'hémisphère Nord. Pour l'utiliser au sud de l'équateur, à savoir dans l'hémisphère Sud, le ressort doit être déplacé en position sud.



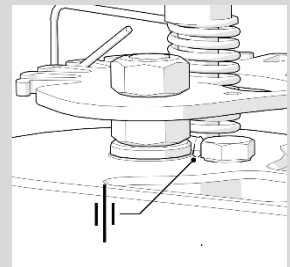
**8.1.** Desserrez et retirez le montant en utilisant une clé Allen de 4 mm (non fournie).



**8.2.** Déplacez le ressort et alignez-le sur la position adjacente. Insérez le montant du ressort et resserrez-le avec la clé Allen (non fournie). Faites très attention à ne pas le serrer excessivement.

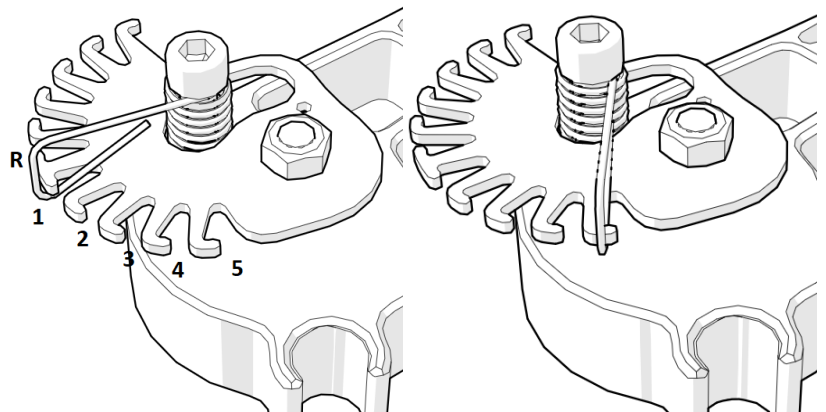
**Important !**

En installant le ressort en position sud, veillez à immobiliser l'extrémité du ressort entre la vis de blocage de celui-ci (#14 de la face B) et l'axe principal. Ce n'est qu'ainsi que le ressort fonctionnera correctement et exercera la tension nécessaire.



**9. Équilibrage de la Mini Track LX 2 NS dans l'hémisphère Ouest (uniquement applicable pour la configuration pour l'hémisphère Sud)**

Le minuteur intégré entraîne l'appareil photo afin de compenser les mouvements du ciel nocturne. Si le centre de gravité du montage est légèrement sur le côté est de l'hémisphère, le bras de la monture produit un moment qui aide le minuteur à suivre les objets, ce qui est une bonne chose. À l'opposé cependant, si le centre de gravité du montage est plus vers l'ouest, le minuteur aura du mal à entraîner le matériel et à compenser correctement le mouvement du ciel. C'est la raison pour laquelle le ressort de compensation de charge intégré agit comme un contrepoids et aide le minuteur en ajoutant une poussée supplémentaire.



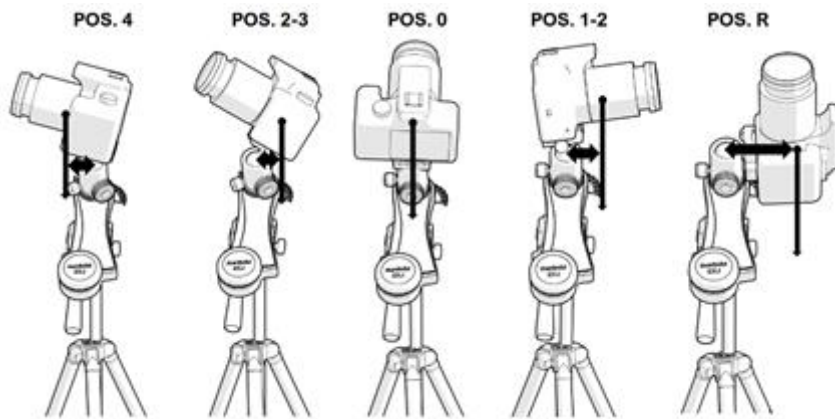
**Comment savoir si le minuteur n'est pas à même d'entraîner le montage ?**

Écoutez le tic-tac du minuteur sans aucune charge. Comparez ce son à celui produit avec la charge installée. S'il y a une grande différence de son, par exemple si le tic-tac n'est pas aussi grave qu'il devrait l'être, le ressort de compensation de charge doit être ajusté.

**9.1. Mise sous tension du ressort**

Pour des montages légèrement déséquilibrés, utilisez les premières positions du ressort (image de gauche). Au toucher, le ressort ne doit pas être sous une trop forte tension. N'utilisez le ressort à sa tension maximale que pour des montages très lourds et fortement déséquilibrés. Voyez ci-dessous comment sélectionner la position du ressort.

**Évitez de tendre inutilement le ressort sous peine d'agir sur le minuteur et d'augmenter la vitesse de suivi !**



### 9.2. Pointage vers l'ouest

Si, pendant le réglage, le poids de l'appareil photo tend à faire tourner la rotule dans le sens horaire, le ressort doit être tendu en le positionnant sur l'une des dents numérotées et ce, en fonction de l'importance du déséquilibre. En tendant le ressort en position 5 (dans le pire des scénarios), il est possible d'équilibrer un poids jusqu'à 2 kg, c.-à-d. en pointant vers le zénith avec le corps de l'appareil photo orienté vers l'ouest par rapport à la rotule.

### 9.3. Pointage vers le nord

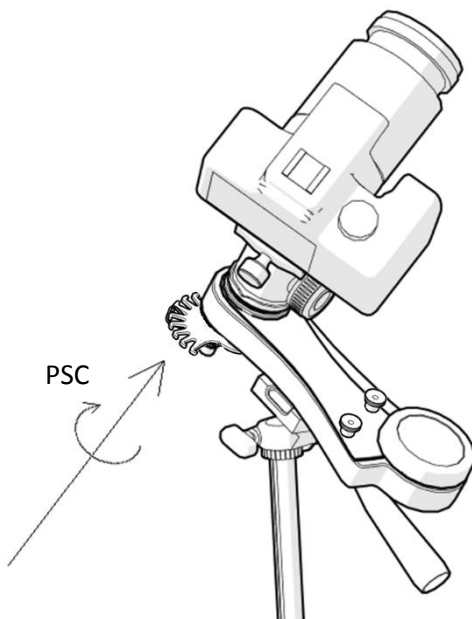
Relâchez complètement le ressort (position 0) ou laissez-le fonctionner en position ralentie (position 1).

### 9.4. Pointage vers l'ouest

Lorsque que vous souhaitez aller vers l'ouest, et notamment si l'ensemble est très déséquilibré, le minuteur risque « d'accélérer » suite à la charge qui favorise le mouvement pour lequel la dent « R » a été ajoutée. Cette dernière sert aussi à compenser ce déséquilibre en freinant la rotation (dernière photo en haut à droite).

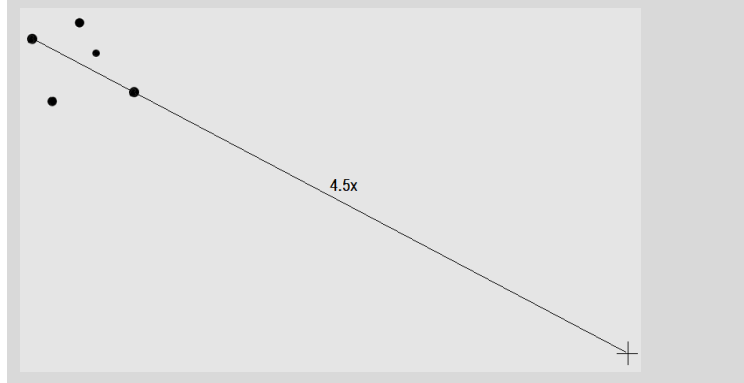
## 10. Orientation vers le pôle sud céleste (PSC)

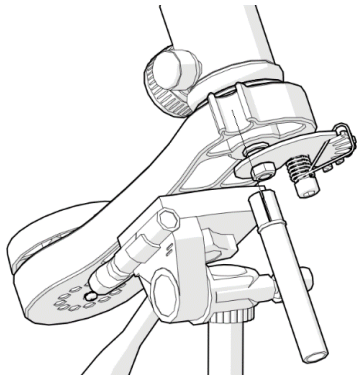
**10.1.** Identifiez la constellation de la croix du Sud à proximité du PSC. Alignez les étoiles comme le montre l'illustration et ajoutez une distance 4,5 fois supérieure dans la même direction pour trouver le PSC. Après avoir installé le viseur polaire fourni (B), nous examinerons dans le détail comment centrer l'étoile dans le champ de vision du viseur polaire (B).



### Comment identifier la croix du Sud ?

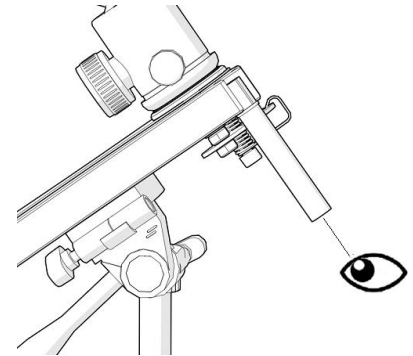
La croix du Sud est une constellation ayant la forme d'une boîte à bijoux. En alignant la tête et la queue de la boîte, il faut ajouter une distance 4,5 fois supérieure par rapport à la queue pour avoir la position approximative du pôle sud céleste (PSC).





**10.2.** Pour aligner plus précisément la monture sur le PSC, insérez par le bas le viseur polaire (B) dans le support du viseur polaire (#1 de la face A).

**10.3.** Regardez à travers le viseur polaire (B) et vérifiez si le chercheur polaire pointe vers la région du ciel illustrée précédemment. Utilisez les molettes de réglage fin du trépied pour l'ajuster le cas échéant. Veuillez lire les sections suivantes pour de plus amples informations sur l'utilisation de la Mini Track LX2 NS et l'importance d'un équilibrage correct avant l'utilisation de la monture.



### 11. Calcul du temps d'exposition maximal

La monture Mini Track LX2 NS a été conçue pour supporter des charges allant jusqu'à 2 kg et ce, pendant une durée de 60 minutes. Les montages dépassant cette limite de charge réduiront considérablement la qualité du suivi et le temps d'exposition maximal possible. Il est important de connaître la focale de l'objectif utilisé. Des objectifs grand angle (de courte focale) autorisent des temps de pose plus longs. En règle générale, on peut calculer le temps d'exposition maximal sans voir apparaître de filés d'étoiles en recourant à la formule suivante :

$$\text{Temps d'exposition (minutes)} = 100 / \text{focale de l'objectif utilisé (mm)}$$

Focale de l'objectif	Temps d'exposition max. recommandé
24 mm	4 minutes 10 sec
50 mm	2 minutes
60 mm	1 minute 40 sec
100 mm	1 minute

#### 11.1. Exemple

Appareil photo + objectif = 1,8 kg ; Focale de l'objectif = 50 mm

Ceci correspond aux spécifications de la monture. On peut estimer à  $100 / 50 \text{ mm} = 2$  minutes le temps de pose sans problème.

Qu'en est-il lorsque le poids du montage est supérieur à la capacité de charge maximale recommandée ou si le temps d'exposition utilisé est plus long que celui recommandé ?

Le filé d'étoiles sera plus visible. Il faut essayer différents temps de pose pour trouver le temps d'exposition idéal pour chaque montage.

### 12. Ressources

Pour plus d'informations, vous pouvez consulter des contenus en ligne, et notamment des vidéos. Il existe également un groupe Facebook Mini Track LX très actif (en italien) qui compte des centaines de followers et d'innombrables contributions. L'inventeur de la monture, M. Cristian Fattinanzi qui fait également partie de ce groupe, se fera un plaisir de vous donner des informations et quelques conseils sur l'utilisation de cette monture. L'italien est cependant la langue principale.

### 13. Caractéristiques techniques

Capacité de charge maximale : 2 kg

Équilibrage : en utilisant le ressort de compensation de charge (sans contrepoids)

Rotules compatibles : rotules à filetage ¼" ou adaptateurs de filetage ⅜"

Poids de la rotule : 300 g

Poids de la Mini Track LX2 : 430 g

Temps d'exposition maximal : 60 minutes

Viseur polaire : fourni

Hémisphères : Nord et Sud (version NS)